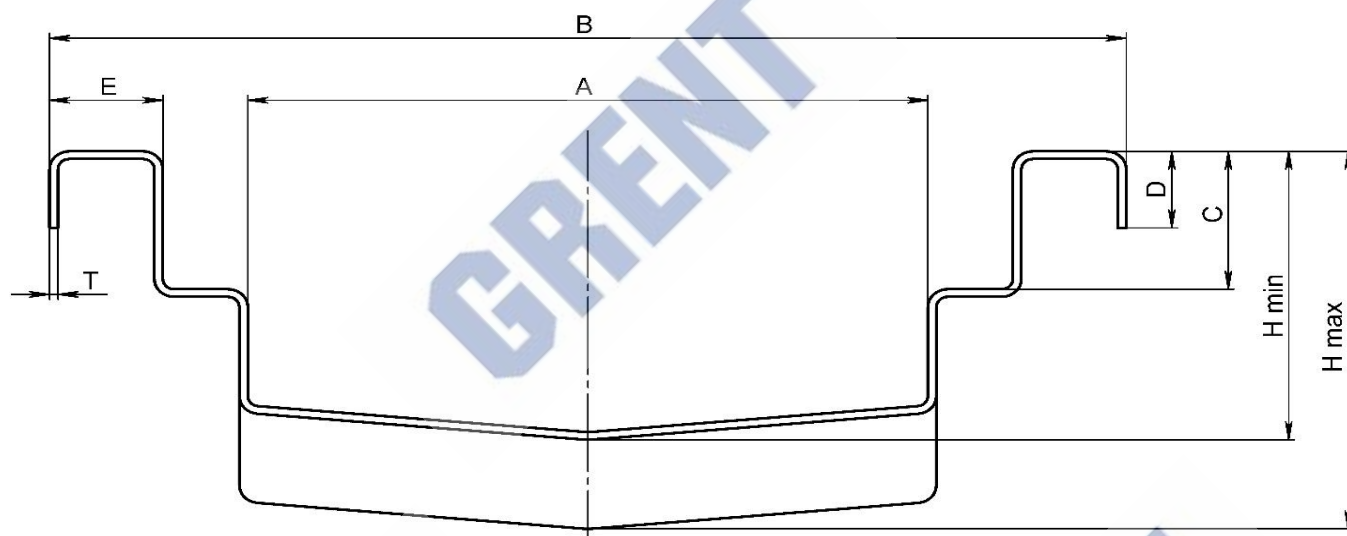


Размеры профиля лотка линейного водоотведения, мм

Серия	A	B	C	D	E	T	H min	H max	Уклон, ‰
80	80	150	22	15	20	1,5	45	80	5
100	100	170	22	15	20	1,5	50	100	
120	120	190	27	15	20	1,5	55	120	
150	150	220	27	15	20	1,5	55	150	
170	170	240	27	15	20	1,5	55	170	
200	200	270	32	15	20	1,5	60	200	
230	230	300	32	15	20	2	60	230	
250	250	320	32	15	20	2	60	250	
300	300	370	32	15	25	2	60	300	
400	400	490	42	20	25	2	75	355	
500	500	590	42	20	25	2	80	455	
600	600	690	42	20	25	2	80	555	



- A - гидравлическое сечение;
- B - габаритный размер (ширина);
- C - высота решётки;
- D - высота кромки;
- E - ширина кромки;
- T - толщина;
- H - глубина лотка.