



GRENT

ОБОРУДОВАНИЕ И ИЗДЕЛИЯ ИЗ МЕТАЛЛА



О КОМПАНИИ

GRENT

ОБОРУДОВАНИЕ И ИЗДЕЛИЯ ИЗ МЕТАЛЛА

**GRENT – ПРОИЗВОДИТЕЛЬ ОБОРУДОВАНИЯ И
ИЗДЕЛИЙ ИЗ НЕРЖАВЕЮЩЕЙ СТАЛИ.**



Опыт работы:
с 2008 года



Расположение: Москва,
Тула, Калуга, Санкт-
Петербург, Краснодар,
Республика Беларусь



Количество
реализованных объектов:
более 485

www.grentmet.ru
8 (800) 500-76-63

GRENT

ОБОРУДОВАНИЕ И ИЗДЕЛИЯ ИЗ МЕТАЛЛА



СФЕРА ПРИМЕНЕНИЯ ПОСТАВЛЯЕМЫХ ИЗДЕЛИЙ:

GRENT

ОБОРУДОВАНИЕ И ИЗДЕЛИЯ ИЗ МЕТАЛЛА

Пищевая промышленность

- Мясоперерабатывающая
- Молокоперерабатывающая
- Рыбоперерабатывающая
- Убой и переработка птицы
- Переработка зерновых
- Грибоводство и овощеводство
- Производство напитков
- Сельхозпредприятия

Химическая промышленность

- Фармацевтическая промышленность
- Жилищное строительство
- Предприятие общественного питания
- Фитнесс центры
- Торговые центры



ПОСТАВЛЯЕМАЯ ПРОДУКЦИЯ:

СИСТЕМА ВНУТРЕННЕГО ВОДООТВЕДЕНИЯ:

- ЛОТКИ СТАНДАРТНЫЕ
- ЛОТКИ ЩЕЛЕВЫЕ
- ТРАПЫ
- РЕВИЗИИ
- РЕШЕТКИ
- ЛЮКИ
- ЖИРОУЛОВИТЕЛИ

ПОДЪЕМНО- ТРАНСПОРТИРОВОЧНОЕ ОБОРУДОВАНИЕ:

- ПОДЪЕМНИКИ-
ОПРОКИДЫВАТЕЛИ
- КОНВЕЙЕРЫ
- СТОЛЫ ПОВОРОТНЫЕ

НЕЙТРАЛЬНОЕ ОБОРУДОВАНИЕ:

- СТОЛЫ
- ПРЕСС-ФОРМЫ И ПРЕСС-
РАМЫ (пресс-башни)
- РАМЫ, ВЕШАЛА
- СТЕЛЛАЖИ
- ВАННЫ
- ШКАФЫ
- ПОЛКИ
- УМЫВАЛЬНИКИ
- ЗОНТЫ ВЫТЯЖНЫЕ
- ПОДТОВАРНИКИ

ЕМКОСТНОЕ ОБОРУДОВАНИЕ:

- БАКИ
- ЧАНЫ
- ЕМКОСТИ

УБОЙ И ПЕРЕРАБОТКА:

- ПРОГОНЫ
- БОКС ОГЛУШЕНИЯ
- ПЛАТФОРМЫ
- ШКУРОСЪЕМНЫЕ
МАШИНЫ
- ШПАРЧАН-СКРЕБМАШИНА
- ПОДВЕСНЫЕ ПУТИ
- ЛИНИЯ ОБВАЛКИ

ГИГИЕНА ПРЕДПРИЯТИЯ:

- САНПРОПУСКНИКИ
- МОЙКИ РУК
- МОЙКИ ФАРТУКОВ
- МОЙКИ ОБУВИ
- ДЕЗИНФЕКТОР НОЖЕЙ

РАЗНОЕ:

- ОТБОЙНИКИ
- ОГРАЖДЕНИЯ
- ПЕРЕХОДЫ
- ЛЕСТНИЦЫ
- ПЛОЩАДКИ
- МАНГАЛЫ
- УРНЫ
- ИЗДЕЛИЯ ПО ЧЕРТЕЖАМ
ЗАКАЗЧИКА



ЛИНЕЙНЫЙ ВОДООТВОД (ЛОТКИ)

Тип: стандартный, щелевой
 Гидравлическое сечение: 60-600 мм
 Высота: 45-800 мм
 Уклон: системы с уклоном дна и без
 Выпуск: 50 - 300 мм
 Решётки: щелевые, ячеистые, пластинчатые, перфорированные
 Нагрузка: от Н1 до М125
 Соединения: сварка, фланцы
 Решётки с антискольжением и без

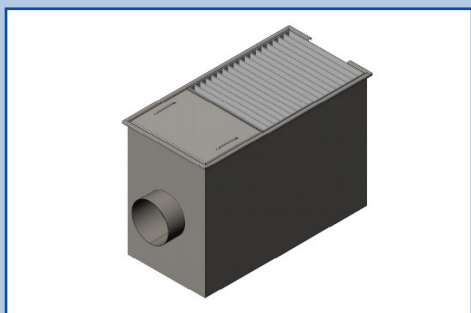


ТОЧЕЧНЫЙ ВОДООТВОД (ТРАПЫ)

Корпус: круглый, квадратный
 Размеры: от 150x150 до 550x550 мм
 Выпуск: 50 - 200 мм
 Вид выпуска: вертикальный, горизонтальный
 Решётки: щелевые, ячеистые, пластинчатые, перфорированные
 Нагрузка: от Н1 до М125
 Пропускная способность: от 0,8 до 20 л/с
 Комплектация: гидрозатвор, уловитель механических примесей
 Решётки с антискольжением и без

РЕВИЗИИ

Назначение: Даёт доступ к системам трубопроводов для прочистки и обслуживания
 Размеры оголовка: от 150x150 до 300x300 мм
 Высота: до 120 мм
 Нагрузка: от Н1 до М 125
 Размер выпуска: от 50 мм до 300 мм
 Комплектация: корпус, крышка, пластина, прокладки, винты

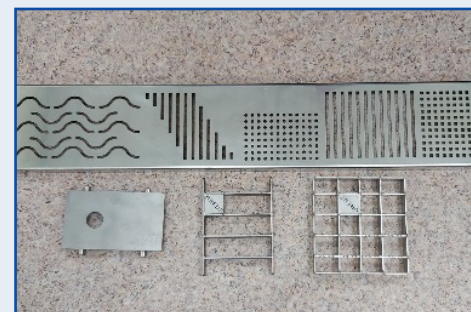


ЖИРОУЛОВИТЕЛИ

Назначение: удаляет жир из сточных вод на предприятиях пищевой промышленности
 Нагрузка: от Н1 до М 125
 Размер выпуска: от 50 мм до 200 мм
 Комплектация: корпус, крышка, решётка
 Возможен гидрозатвор в конструктиве

РЕШЁТКИ

Назначение: реконструкция существующих сетей, покрытие бетонных прямых или каналов, площадки обслуживания.
 Нагрузка: от Н1 до М 125
 Размеры: по чертежам заказчика
 Возможно изготовление с регулируемыми опорами и замками.





Использование специализированного оборудования для гигиены дает возможность обеспечить соблюдение санитарных норм на предприятии.

Оборудование для гигиены предприятия подразделяется на:

- Санпропускники
- Дезинфекторы и мойки

САНПРОПУСКНИКИ подразделяются на группы:

- Станции гигиены ног
- Станции гигиены рук
- Станции гигиены полного контроля
- Санитарные шлюзы

ДЕЗИНФЕКТОРЫ И МОЙКИ применяются для:

- Ножей, мусатов и пил
- Фартуков и спецодежды
- Тары



СТАНЦИИ ГИГИЕНЫ НОГ

Предназначены для мойки и дезинфекции обуви персонала.
Исполнение: с щётками или без

СТАНЦИИ ГИГИЕНЫ РУК

Предназначены для мойки и дезинфекции рук персонала.
Изготавливаются с устройством ограничения доступа в помещение и без.

Функционал: дезинфекция, мойка, сушка



СТАНЦИИ ГИГИЕНЫ ПОЛНОГО КОНТРОЛЯ

Предназначены на мойки и дезинфекции рук и ног персонала одновременно. Изготавливаются с ограничением доступа в помещение.

Функционал: дезинфекция, мойка, сушка

САНИТАРНЫЕ ШЛЮЗЫ

Предназначены для полной дезинфекции персонала с применением моющих и дезинфицирующих средств.

Изготавливаются с ограничением доступа в помещение.



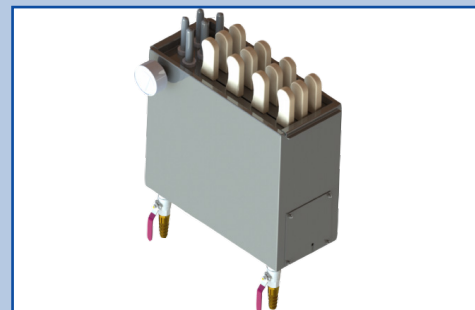


ДЕЗИНФЕКТОРЫ И МОЙКИ

Для ножей, мусатов и пил.

Предназначены для обслуживания инвентаря.

Функционал: мойка и/или дезинфекция ультрафиолетом.



МОЙКИ ФАРТУКОВ И СПЕЦОДЕЖДЫ

предназначены для очистки рабочей одежды персонала от загрязнений.

ДЕЗИНФЕКТОРЫ И МОЙКИ ДЛЯ ТАРЫ

предназначены для обработки ящиков, поддонов и чан-тележек от биологических загрязнений.





ПОДЪЕМНО-ТРАНСПОРТНОЕ ОБОРУДОВАНИЕ:

GRENT
ОБОРУДОВАНИЕ И ИЗДЕЛИЯ ИЗ МЕТАЛЛА

Предназначено для перемещений грузов (сырье, готовая продукция, оборудование при монтаже и демонтаже) внутри промышленных зданий. Выбор того или иного вида внутрицехового транспорта зависит от технологического процесса, характера грузов, необходимости модернизации процесса производства.

Подразделяется на несколько основных групп:

- Подъемник-опрокидыватель
- Стол поворотный
- Конвейер



ПОДЪЁМНИК-ОПРОКИДЫВАТЕЛЬ

предназначен для подъёма на заданную высоту и выгрузки технологических емкостей (евро-тележек, ковшовых тележек и др.) и биг-боксов.

Различают стационарные подъемники (крепятся к полу в цеху непосредственно на месте их назначения), передвижные (имеют колеса и их можно перемещать в необходимые места), гидравлические и пневматические опрокидыватели (в зависимости от применяемой системы опрокидывания).

СТОЛ ПОВОРОТНЫЙ (НАКОПИТЕЛЬНЫЙ)

предназначен для накопления необходимого запаса продукта, тары, груза перед складированием, упаковкой, или для последующей передачи на транспортирующий конвейер. Могут быть различной модификации, размера, с бортами и без, с применением различной ленты и т.д.



КОНВЕЙЕР

предназначен для перемещения грузов, сырья, изделий и т.д. Продукт может перемещаться по ленте, сетке, полотну (в зависимости от требований производства).

Конвейера могут быть вертикальные (под углом), горизонтальные, роликовые (рольганги). Возможно изготовление комбинированных конвейеров.



ЕМКОСТНОЕ ОБОРУДОВАНИЕ:

GRENT
ОБОРУДОВАНИЕ И ИЗДЕЛИЯ ИЗ МЕТАЛЛА

Емкости из нержавеющей стали предназначены для хранения различных видов жидкостей. В пищевой промышленности баки и емкости из нержавеющей стали применяются для хранения продукции, брожения вина или пива, производства кваса или сиропа и прочего.

Емкостное оборудование из нержавеющей стали имеет следующие преимущества:

- длительный срок службы, т.к. металл не подвергается коррозии
- устойчивость к высоким температурам и повышенной влажности
- невосприимчивость к химическим воздействиям
- безопасность для здоровья человека.

БАКИ И ЧАНЫ:

Вместимость: до 3000 л

Дно: округлое, коническое, прямоугольное

Форма: прямоугольная, цилиндрическая, овальная, трапецевидная, плоская

Материал изготовления: нержавеющая сталь



ЕМКОСТИ:

Вместимость: до 3000 л

Количество оболочек: одностенные, двух-, трехстенные

Расположение: горизонтальные, вертикальные

Мобильность: стационарные, передвижные

Характеристики: открытые, закрытые

Материал изготовления: нержавеющая сталь

Возможность дополнительной комплектации



УБОЙ И ПЕРЕРАБОТКА:

GRENT
ОБОРУДОВАНИЕ И ИЗДЕЛИЯ ИЗ МЕТАЛЛА

Изготовление (компоновка) линий для убоя скота, а также линий для переработки (обвалки и т.д.).

Линия убоя может включать в себя:

- ПРОГОНЫ
- ШКУРОСЪЕМНЫЕ МАШИНЫ
- БОКС ОГЛУШЕНИЯ
- ШПАРЧАН-СКРЕБМАШИНА
- ПЛАТФОРМЫ
- ПОДВЕСНЫЕ ПУТИ
- ЛИНИЯ ОБВАЛКИ



ПРОГОНЫ

предназначены для определения направления движения, разделения потока (стада) в заданные места.

БОКС ОГЛУШЕНИЯ

предназначен для фиксации и дальнейшего оглушения свиней или КРС, в цехах первичной переработки животных.



ПЛАТФОРМЫ

предназначены для рабочего персонала различных этапов обработки туш на линии убоя и переработки. Подразделяются на стационарные и подъемные. Стационарные платформы-полностью оборудованные для работника места на заданном участке линии. Подъемные платформы- также полностью оборудованные для работника места, но с системой подъема и опускания, т.е. там, где необходимо проводить работу на разных высотах (распиловка, нутровка и др.)



ШКУРОСЪЕМНАЯ МАШИНА

предназначена для съема шкур КРС, свиней и телят на линиях убоя любой производительности.



ШПАРЧАН-СКРЕБМАШИНА

предназначена для качественного обезволаживания свиной туши.

ПОДВЕСНЫЕ ПУТИ

предназначены для транспортировки и хранения мясных туш, полутуш, четвертин или мясного сырья между операциями технологической цепочки (в цехах убоя, переработки и холодильных камерах).

Представляют собой монорельс, который с помощью кронштейнов крепится к металлоконструкции, которая, в свою очередь, крепится на пол, к стене, потолку. Распространены два вида подвесных путей: полосовые (старый вариант) и трубчатые.



ЛИНИЯ ОБВАЛКИ

включает в себя систему конвейеров (количество зависит от производительности), столов и емкостей. В зависимости от масштабов и объемов производства, линия изготавливается под определенное число рабочих мест (под количество работников на линии).



НЕЙТРАЛЬНОЕ ОБОРУДОВАНИЕ:

GRENT
ОБОРУДОВАНИЕ И ИЗДЕЛИЯ ИЗ МЕТАЛЛА

- Подразделяется на несколько групп:
- Столы
 - Пресс-формы и пресс-башни
 - Стеллажи
 - Ванны

- Подтоварники
- Шкафы
- Полки
- Умывальники
- Вытяжные зонты



СТОЛЫ

Марка стали: AISI 304, AISI 430

Сборка: Сварной, разборный

Комплектация: Нижняя полка открытая, нижняя полка закрытая с дверьми купе, двери распашные.

СТЕЛЛАЖИ

Марка стали: AISI 304, AISI 430

Сборка: Сварной, разборный

Комплектация: Сплошные полки, перфорированные полки, решётчатые полки, полки для посуды.

Возможно изготовление на колёсах.



ВАННЫ

Марка стали: AISI 304, AISI 430

Сборка: Сварные, цельнотянутые

Исполнение: 1-, 2-, 3-секционное

Каркас: профильная труба, уголок. Сталь нержавеющая, оцинкованная.

ШКАФЫ

Марка стали: AISI 304, AISI 430

Сборка: Двери купе и распашные





ПОЛКИ

Марка стали: AISI 304, AISI 430

Комплектация: Сплошные полки, перфорированные полки

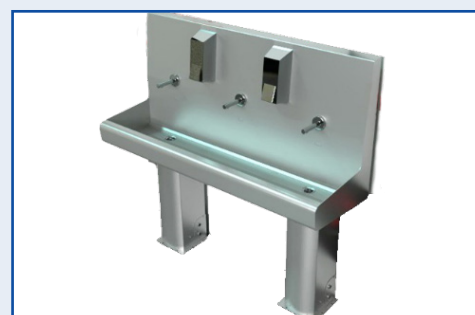
УМЫВАЛЬНИКИ

Марка стали: AISI 304, AISI 430

Исполнение: 1-, 2-, 3-, 4-секционные

Комплектация: Смесители сенсорные, механические.

Дозаторы сенсорные, локтевые.



ВЫТЯЖНЫЕ ЗОНТЫ

Марка стали: AISI 304 AISI 430 Матовая или зеркальная

Исполнение: Пристенные, подвесные

Комплектация: Жироулавливающие лабиринтные фильтры,

Ванночка для сбора жира

Дополнительные опции: Кран для слива жира, светильники.

ПОДТОВАРНИКИ

Марка стали: AISI 304, AISI 430

Исполнение: 1-2 полки.





ПРЕСС-ФОРМЫ

предназначены для формовки и прессования сырья во время приготовления ветчин и мясных деликатесов. Использование пресс-форм при варке или копчении мяса (мясных продуктов) обеспечивает конечному продукту заданную форму. Изготовление пресс-форм для мяса (мясных продуктов) различной конфигурации позволяет мясоперерабатывающим предприятиям изготовить продукцию на любой вкус.

ПРЕСС-РАМЫ

предназначены для фиксации и удерживания под давлением пресс-форм с мясопродуктом при проведении технологических операций по приготовлению мясных деликатесов.

РАМЫ

Н-образные и Z-образные предназначены для перемещения и термообработки продукта на предприятиях пищевой промышленности.

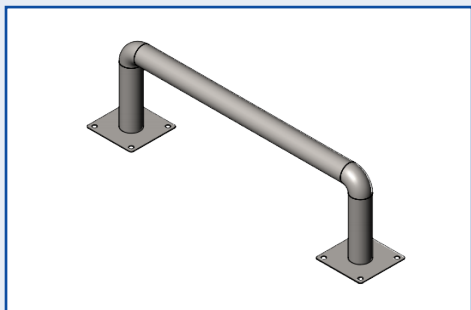
ВЕШАЛА

предназначены для транспортирования пищевого продукта (туш, полутуш и т.д.)



GRENT

ОБОРУДОВАНИЕ И ИЗДЕЛИЯ ИЗ МЕТАЛЛА



ОТБОЙНИКИ

Предназначены для защиты оборудования и интерьера от ударов транспортными средствами, разграничения потоков движения, защиты объектов от случайного столкновения.

Форма: прямые, угловые, п-образные

Размеры: по чертежам заказчика

Материал: нержавеющая сталь

ОГРАЖДЕНИЯ

Предназначены для ограничения доступа к оборудованию и ограждения балконов и мезонинов.

Размеры: по чертежам заказчика

Материал: нержавеющая сталь



ПЕРЕХОДЫ

Предназначены для облегчения перехода через трубопроводы и другие инженерные сети, проложенные выше уровня пола.

Размеры: по чертежам заказчика

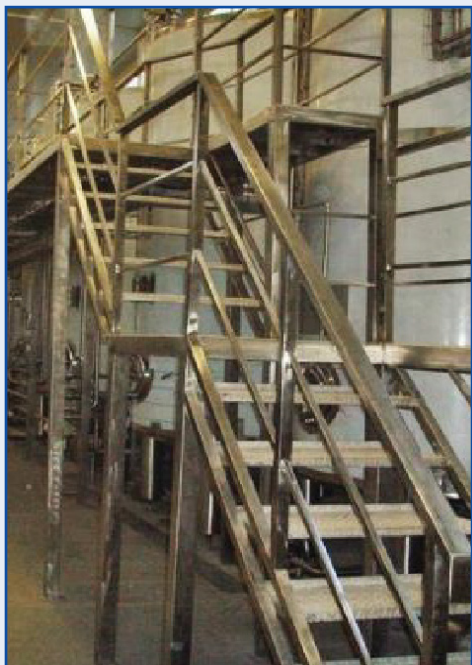
Материал: нержавеющая сталь

ЛЕСТНИЦЫ

Изготавливаются по размерам и в конфигурации необходимой заказчику.

Материал: нержавеющая сталь





ПЛОЩАДКИ

Предназначены для формирования мостиков для обслуживания оборудования или для перехода персонала.

Размеры: по чертежам заказчика

Материал: нержавеющая сталь

МАНГАЛЫ

Изготавливаются по размерам и в конфигурации необходимых заказчику.

Формат: стационарные, разборные

Материал: нержавеющая сталь



УРНЫ

Габаритные размеры: по чертежам заказчика

Форма: цилиндрическая, прямоугольная

Материал: нержавеющая сталь

ИЗДЕЛИЯ ПО ЧЕРТЕЖАМ ЗАКАЗЧИКА

Сотрудники нашей компании помогут разработать и изготовить оборудование или изделия по техническому заданию заказчика, с необходимыми ему параметрами.



ОСНОВНЫЕ ПРИНЦИПЫ РАБОТЫ:

GRENT

ОБОРУДОВАНИЕ И ИЗДЕЛИЯ ИЗ МЕТАЛЛА

КАЧЕСТВО:

вся поставляемая и производимая нами продукция соответствует принятым ГОСТам, проходит строгий технический контроль

ЦЕНА:

гибкая ценовая политика, мы минимизируем свои затраты для максимального соответствия вашим сметным стоимостям

СРОК:

работая с нами, вы получаете продукцию четко в заранее оговоренный срок

GRENT

ОБОРУДОВАНИЕ И ИЗДЕЛИЯ ИЗ МЕТАЛЛА



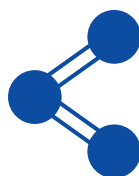
ПРЕДОСТАВЛЯЕМЫЕ УСЛУГИ:

GRENT

ОБОРУДОВАНИЕ И ИЗДЕЛИЯ ИЗ МЕТАЛЛА



Изготовление изделий
по чертежам заказчика



Бесплатное проектное
сопровождение



Технические
консультации



Доставка в любую точку
РФ и стран СНГ



Шеф-монтаж



Сервисное
обслуживание

GRENT



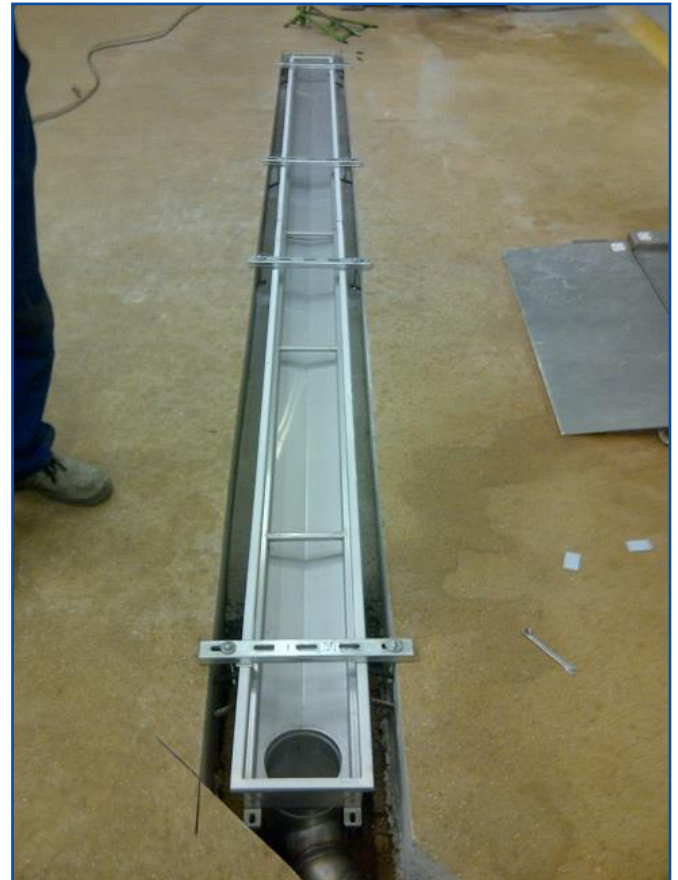
ОПЫТ ПРИМЕНЕНИЯ ПРОДУКЦИИ:

GRENT

ОБОРУДОВАНИЕ И ИЗДЕЛИЯ ИЗ МЕТАЛЛА

ЗА ВРЕМЯ СВОЕЙ ДЕЯТЕЛЬНОСТИ
ПРОДУКЦИЯ БЫЛА РЕАЛИЗОВАНА
НА ТАКИЕ ОБЪЕКТЫ, КАК:

- Фабрика Nestle, г. Калуга
- Завод ЩекиноАзот, г. Тула
- Завод КОПИР, г. Козьмодемьянск
- Сеть супермаркетов «ДА», Тульская область
- Ресторан самообслуживания KFC, Москва, Калуга, Тула
- Фитнесс-центр, республика Таджикистан
- 1-й Минский мясокомбинат, республика Беларусь
- Рыбное производство «Остров», г. Хабаровск
- Птицефабрика Краснобор, Тульская область



г.Тула ул. Вяземская д. 18,
корпус Б, оф. 408

г. Подольск, ул. Северная, д. 13,
строение 5, офис 3.6

8(800) 500-76-63
www.grentmet.ru
zakaz@grentmet.ru

GRENT

ОБОРУДОВАНИЕ И ИЗДЕЛИЯ ИЗ МЕТАЛЛА